

# Iris

## XR 2

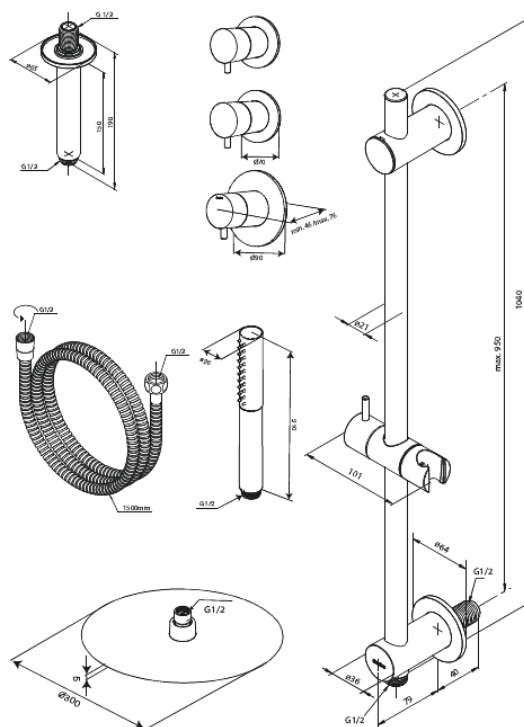
**Tootekood** 570704600  
**Viimistlus** Harjatud teras  
**Seeria** Iris

**EAN Nr.:** 5708516851486



### Standardomadused:

Cover plate and handle in metal  
1500 mm dušivoolik  
Vihmadušš 30 cm  
Käsidušš 3 pihustusrežiimiga  
Laest paigaldatav dušihoob 15 cm  
Dušipulk sisseehitatud ühenduse ja hoidikuga  
Paindlik kinnitus dušipulga ülaosas  
Vihmadušš 8 l/min / käsidušš 6 l/min



Hals Interiors  
Kivikülv 8, EE-12919 Tallinn

Tel.: 71 51 400 hals@hals.ee

Rohkem informatsiooni <https://damixa.ee>

**damixa**