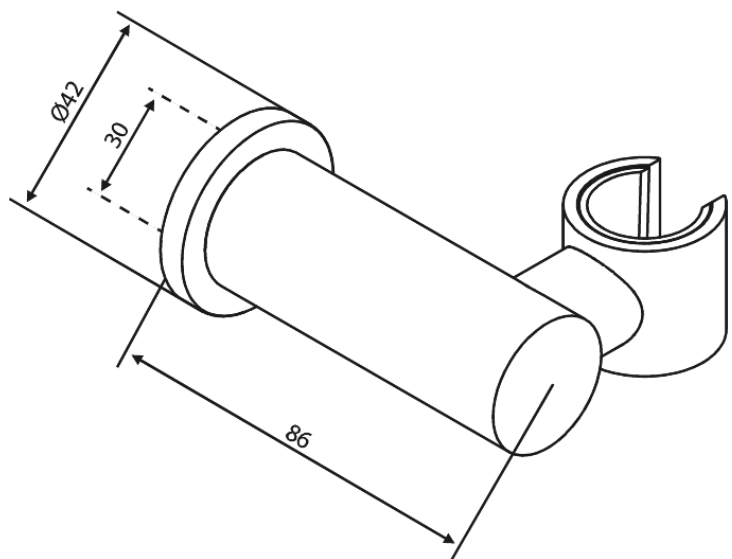


Käsi-dušihoidik Flex

Art. nr 487545500
Viimistlus Harjatud grafiithall
Seeria

EAN 5708516850540



Hals Interiors
Kivikülv 8, EE-12919 Tallinn

Tel.: 71 51 400 hals@hals.ee

Rohkem informatsiooni <https://damixa.ee>

damixa