

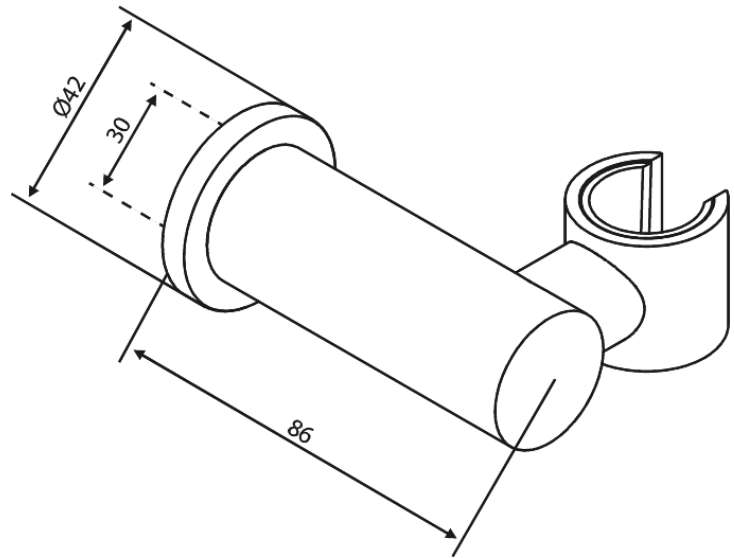
Käsi-dušihoidik Flex

Art. nr
Viimistlus
Seeria

487540000
Kroom

EAN

5708516850526



Hals Interiors
Kivikülv 8, EE-12919 Tallinn

Tel.: 71 51 400 hals@hals.ee

Rohkem informatsiooni <https://damixa.ee>

damixa