

Merkur

# NÄHTAVAD OSAD SÜVISTATAVALE VALAMUSEGISTILE (250 MM)

Art. nr 146165500  
Viimistlus Harjatud grafiithall  
Seeria Merkur

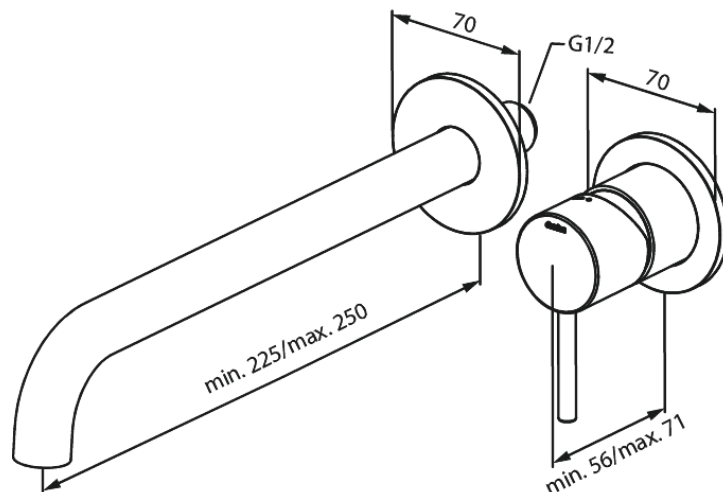
EAN 5708516839613



## Standardomadused:

Build-in depth (min. 63mm - max. 78mm)  
Rosset, spout and handle in metal  
Veekulu max.5 l/min

## Omadused



Hals Interiors  
Kivikülv 8, EE-12919 Tallinn

Tel.: 71 51 400 hals@hals.ee

Rohkem informatsiooni <https://damixa.ee>

**damixa**