

Merkur

NÄHTAVAD OSAD SÜVISTATAVALE VALAMUSEGISTILE (180 MM)

Art. nr 146267900
Viimistlus Harjatud messing
Seeria Merkur

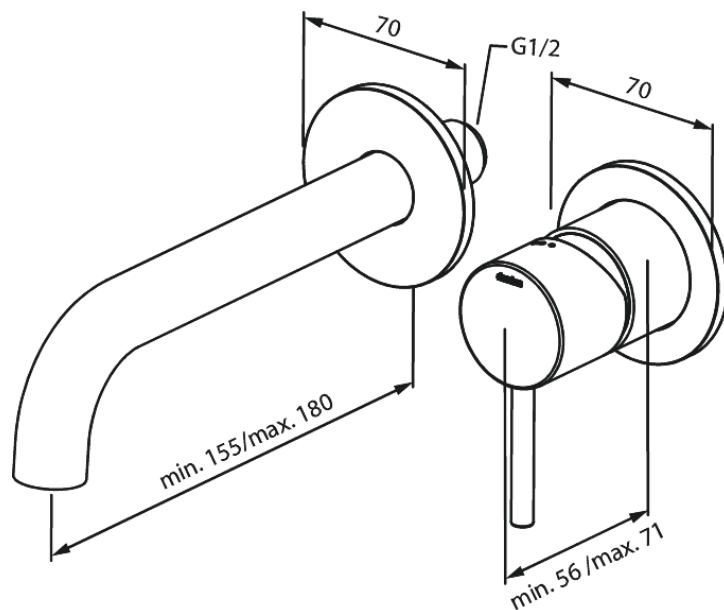
EAN 5708516834946



Standardomadused:

Keraamiline tööorgan
Build-in depth (min. 63mm - max. 78mm)
Rosset, spout and handle in metal
Veekulu max.5 l/min

Omadused



Hals Interiors
Kivikülv 8, EE-12919 Tallinn

Tel.: 71 51 400 hals@hals.ee

Rohkem informatsiooni <https://damixa.ee>

damixa