

Toode Tarvikud

# X-CHANGE ÜHENDUSKOMPLEKT

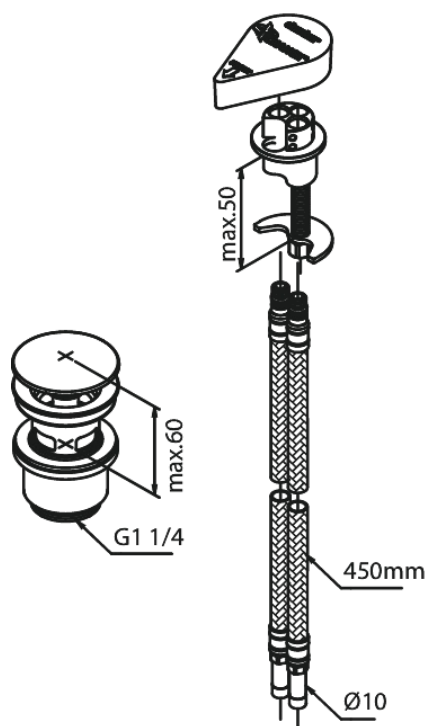
**Tootekood** 482210000  
**Viimistlus** Kroom  
**Seeria** Toode Tarvikud

**EAN Nr.:** 5708516611912



## Standardomadused:

Klikk põhjaklapp



Hals Interiors  
Kivikülv 8, EE-12919 Tallinn

Tel.: 71 51 400 hals@hals.ee

Rohkem informatsiooni <https://damixa.ee>

**damixa**